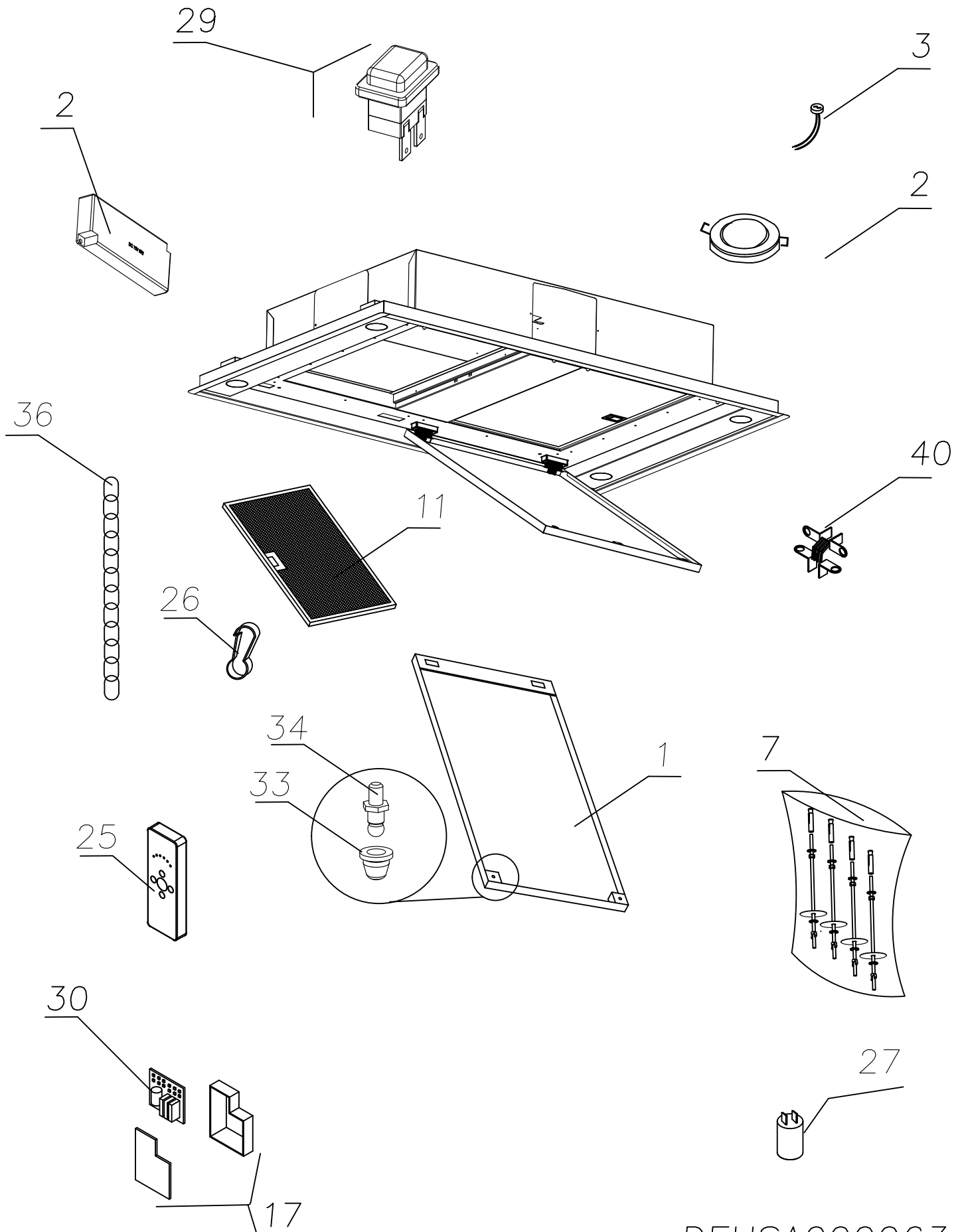


# SUT951-EM SEQ

25/07/2019



DEUSA000063