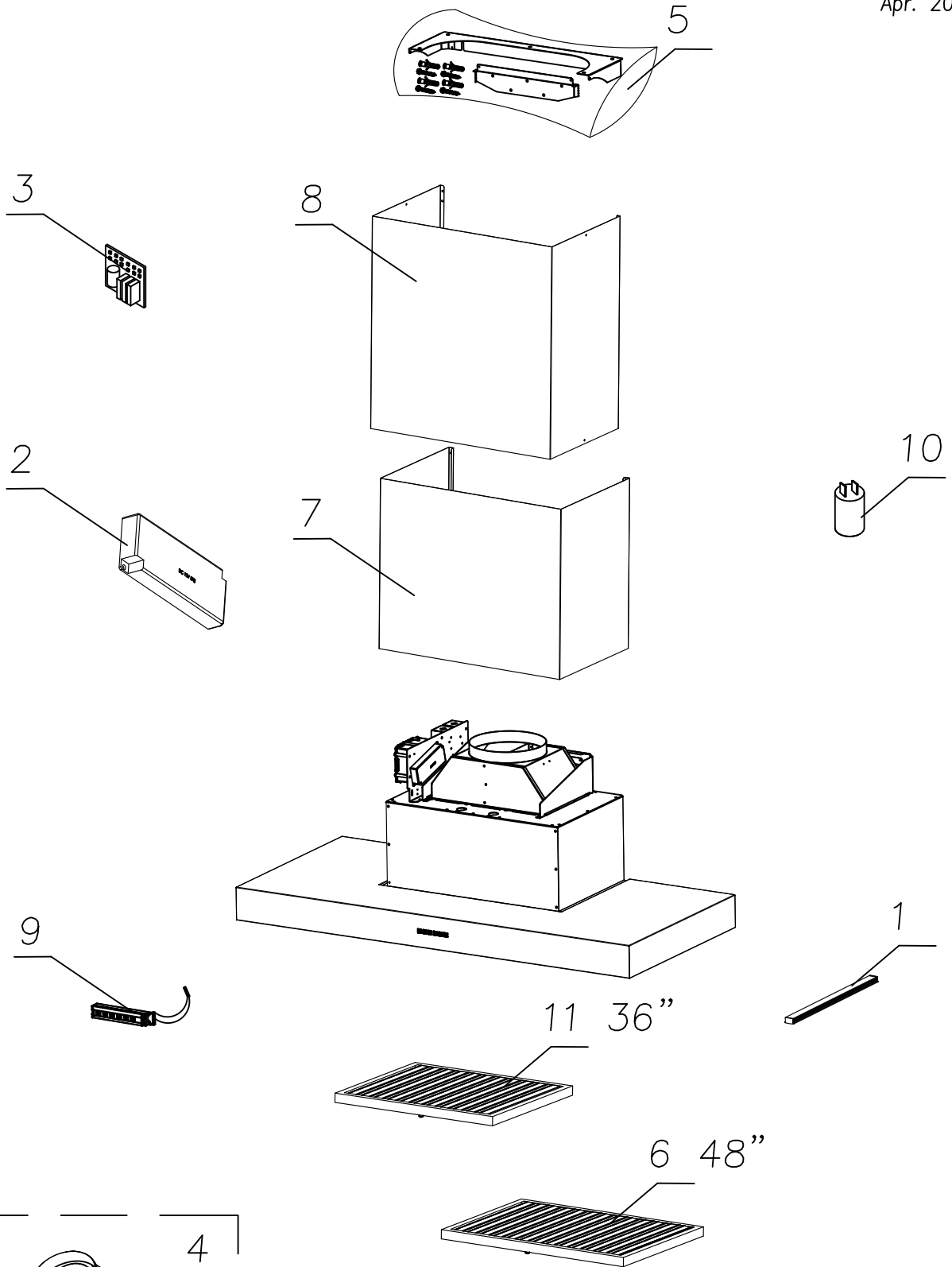


SU107



Apr. 2019



DEUSA000039