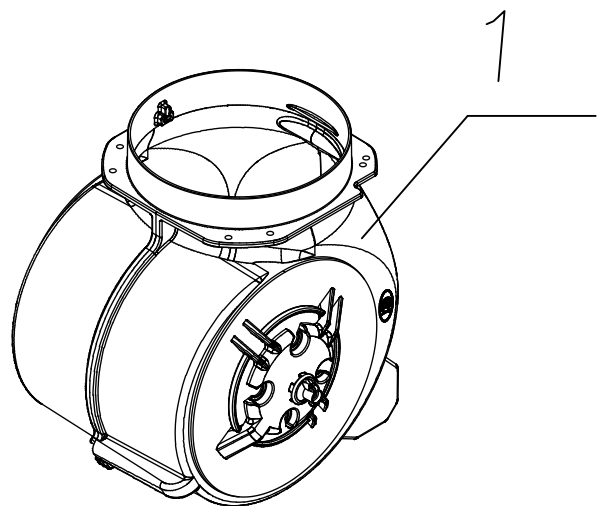
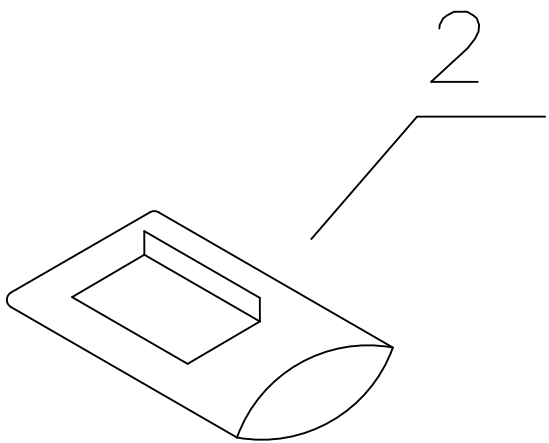
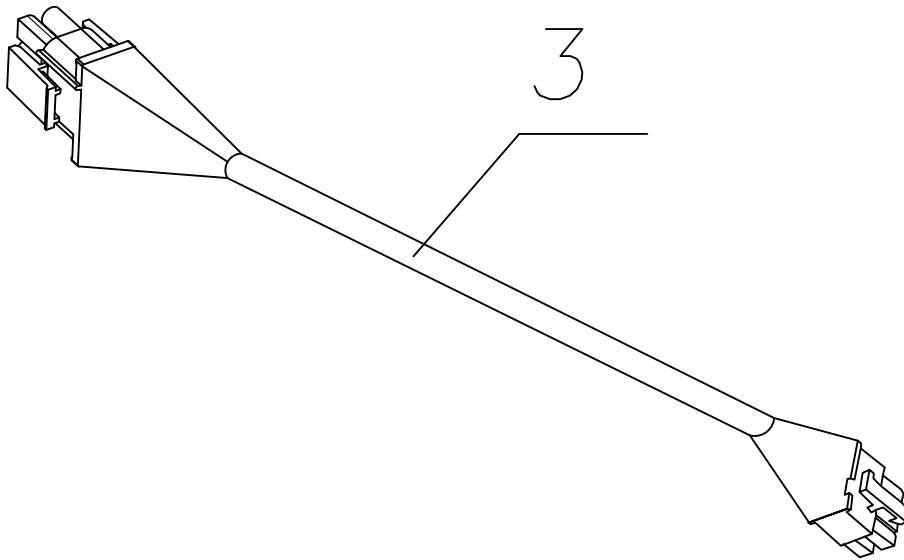


GRU-ASP-SEQ

10/04/2019



DEUSA000049